

PRIO 400 AC VENTILÁTOR

Číslo produktu 93269



Popis

- Regulovateľné otáčky
- Vstavané tepelné kontakty
- Inštalácia v ľubovoľnej polohe
- Kompaktné vyhotovenie
- Nízky faktor SFP a vysoká účinnosť
- Nízka hladina hluku

Ventilátory Prio sú určené na montáž do potrubia. Plášť ventilátora je vyrobený z pozinkovaného ocelového plechu. Otáčky ventilátora je možné regulovať plynulo tyristorom (len 1-fázové ventilátory), 5-stupňovým transformátorom alebo frekvenčným meničom so sinusovým filtrom.

Motory ventilátorov sú vybavené vstavanými tepelnými kontaktami vyvedenými na externú svorkovnicu. Tieto musia byť pripojené na zodpovedajúce relé tepelnej ochrany.

Rýchlopúlnacie spony FK umožňujú jednoduchú montáž a demontáž a tlmia prenos vibrácií do potrubnej trasy.

Vďaka zvýšenej tesnosti plášte a el. svorkovnici IP55 je možné tieto ventilátory použiť vo vonkajšom prostredí bez ochrannej striešky.

Rýchlopúlnacie spony FK umožňujú jednoduchú montáž a demontáž a tlmia prenos vibrácií do potrubnej trasy.

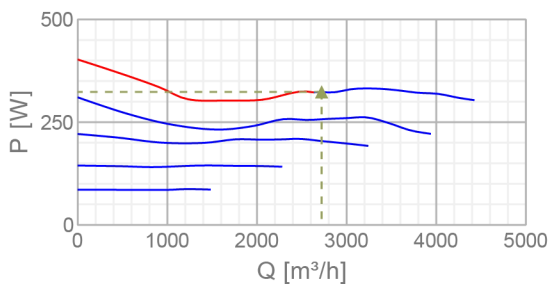
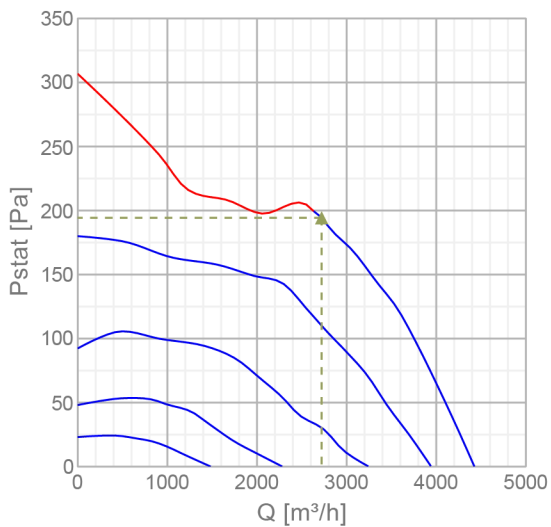


Technické parametre

Nominálne údaje		
Napätie	230	V
Frekvencia	50	Hz
Fáza	1	~
Príkion (P1)	332	W
Prúd	1,74	A
Max. vzduchový výkon	4424	m ³ /h
Otáčky obež. kola	1363	min ⁻¹
Kondenzátor	6	μF
Hmotnosť	15,5	kg
Teplotné údaje		
Max. teplota prepravovaného vzduchu	50	°C
Max. teplota preprav. vzduchu pri napätovej regulácii	50	°C
Hlukové údaje		
Hladina akust. tlaku v 3m (20m ² Sabin)	51	dB(A)
Ochrana / Klasifikácia		
Trieda izolácie		F
Trieda krytia, motor		IP44

Výkon

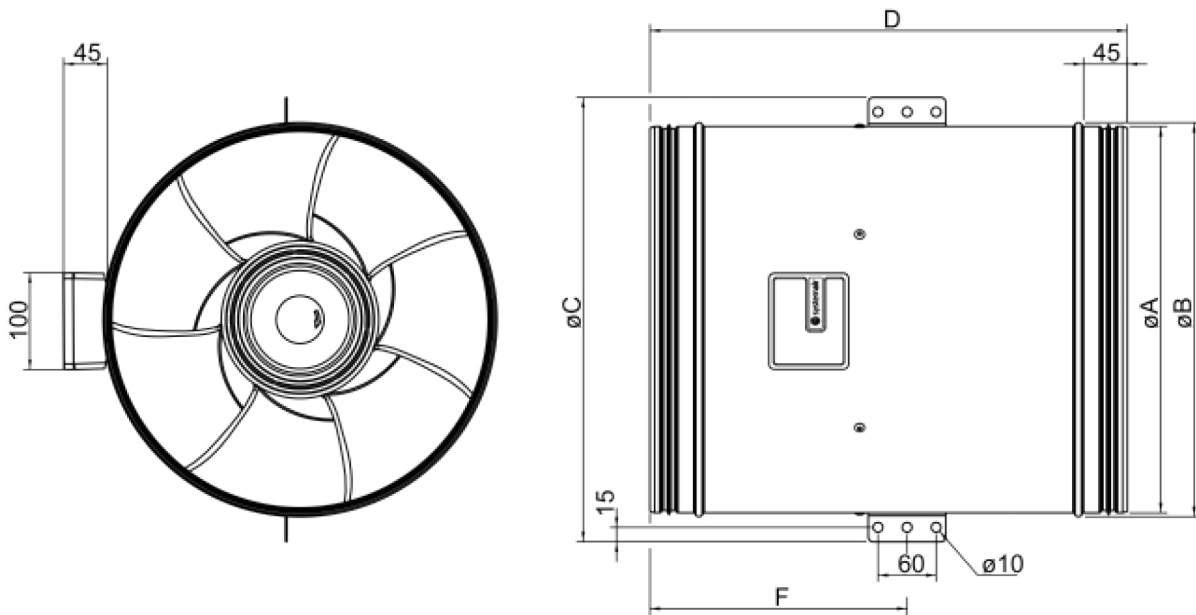
Krivky



Max. účinnosť

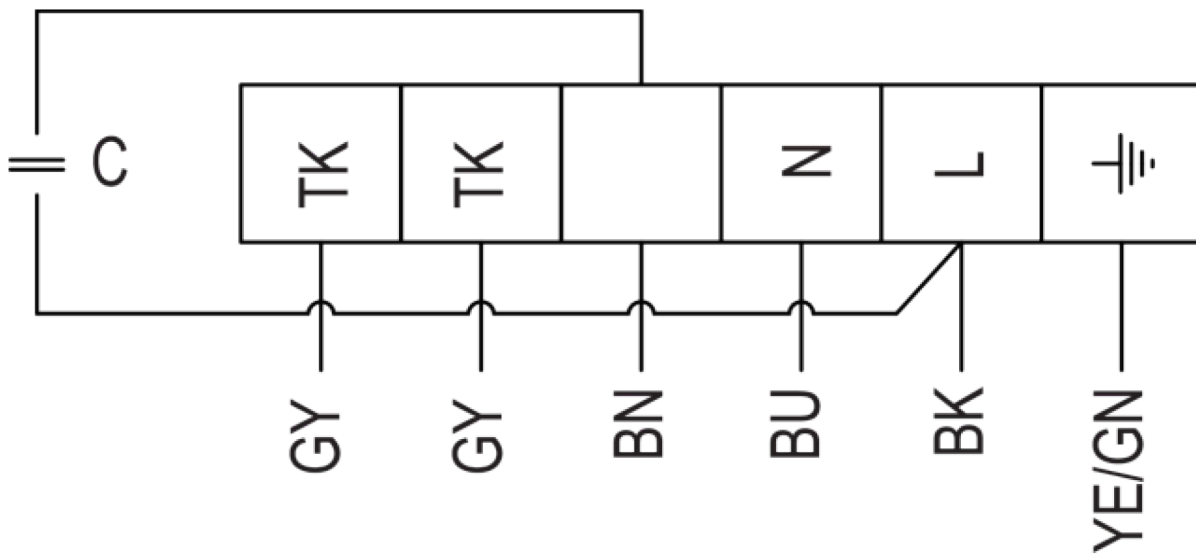
Vzduchový výkon a tlak										
▲ Pracovný prietok vzduchu										2722 m ³ /h
▲ Pracovný statický tlak										194 Pa
▲ Príkion										324 W
Otáčky										1368 min ⁻¹
Prúd										1,71 A
SFP										0,428 kW/m ³ /s
Napätie										230 V
Hladina akust. výkonu		63	125	250	500	1k	2k	4k	8k	Celk
Sanie z interiéru	dB(A)	54	66	67	68	69	66	59	50	75
Výtlak do exteriéru	dB(A)	55	66	73	69	70	65	59	48	77
Okolie	dB(A)	31	47	53	54	49	44	39	21	58

Rozmery



	øA	øB	øC	D	F
prio 315 EC	314	322	375	407	205
prio 400 AC/EC	399	407	459	493	266

El. zapojenie



YE	Yellow
BU	Blue
GN	Green
BN	Brown
BK	Black
GY	Gray

Príslušenstvo

Elektrické príslušenstvo

[RE 3 regulátor \(5001\)](#)
[REU 3 regulátor \(5005\)](#)
[RTRE 3 regulátor \(5009\)](#)
[REE 2 regulátor \(5316\)](#)
[REPT 6 regulátor \(5698\)](#)
[HR 1 snímač \(5150\)](#)
[RT 0-30 termostat \(5151\)](#)
[S-ET10 ochran.relé \(5154\)](#)
[S-ET 10E ochran.relé \(5155\)](#)
[T 120 časový spínač \(5165\)](#)
[CO2RT-R-D snímač \(6993\)](#)
[IR24/P snímač \(6995\)](#)
[DTV 500 snímač \(5044\)](#)
[REV-3POL/03 ON/OFF vypínač \(33978\)](#)
[FRQS-E-6A frekv. menič \(37419\)](#)
[FRQ5S-E-6A frekv. menič \(37421\)](#)

Príslušenstvo

[CB 400-6,0 ohrievač \(5391\)](#)
[CB 400-9,0 ohrievač \(5392\)](#)
[CB 400-12,0 ohrievač \(5393\)](#)
[CBM 400-9,0 ohrievač \(5487\)](#)
[VBF 400 ohrievač \(1736\)](#)
[CWK 400-3-2,5 chladič \(30026\)](#)
[VBC 400-2 ohrievač \(5462\)](#)
[LDC 400-900 tlmič \(5198\)](#)
[FFR 400 filtr. kazeta \(1783\)](#)
[FGR 400 filtr. kazeta \(1823\)](#)
[FK 400 spona \(1615\)](#)
[VKK 400 žalúzia \(1629\)](#)
[SG 400 mriežka \(5613\)](#)
[VK 40 žalúzia \(5643\)](#)
[RSK 400 klapka \(9973\)](#)
[VBC 400-3 ohrievač \(9845\)](#)